



42 2190

**Преобразователи измерительные многофункциональные
МИП-02(Е)А-40.04**

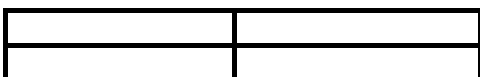
РУКОВОДСТВО ПО ЭКСПЛУАТАЦИИ

ЛКЖТ2.721.004-48 РЭ

Содержание

1	ВВЕДЕНИЕ.....	1
2	ОПИСАНИЕ И РАБОТА.....	2
2.1	НАЗНАЧЕНИЕ ИЗДЕЛИЯ.....	2
2.1.1	Входные и выходные величины.....	2
2.1.2	Исполнение, нормальные и рабочие условия эксплуатации.....	2
2.1.3	Исполнения преобразователя.....	3
2.2	ТЕХНИЧЕСКИЕ ХАРАКТЕРИСТИКИ.....	4
2.2.1	Характеристики меток времени измеряемых и регистрируемых параметров.....	4
2.2.2	Характеристики каналов измерения напряжения и тока.....	4
2.2.3	Характеристики измерения мощности и фазовых углов.....	5
2.2.4	Характеристики измерения частоты.....	6
2.2.5	Характеристики измерения фазового угла напряжения относительно PPS.....	6
2.2.6	Характеристики каналов дискретного ввода (ТС) на базе FM-8DI-1(2), FM-8DI-3, TC16(32)-220.....	7
2.2.7	Характеристики каналов связи.....	8
2.2.8	Общие технические характеристики.....	8
2.3	КОНСТРУКЦИЯ И СОСТАВ МИП-02(Е)А-40.0х.....	9
2.3.1	Конструкция МИП-02(Е)А-40.0х.....	9
2.3.2	Назначение и описание внешних соединителей МИП-02(Е)А-40.0х.....	10
2.4	УСТРОЙСТВО И РАБОТА.....	11
2.4.1	Каналы измерения напряжения и тока.....	11
2.4.2	Каналы дискретного ввода-вывода (DIO).....	11
2.4.3	Конфигурирование каналов DIO.....	12
2.4.4	Интерфейс RS-232.....	12
2.4.5	Интерфейс Ethernet (IEEE 802.3).....	12
2.4.6	Внутренние часы и синхронизация времени.....	13
2.4.7	Инициализация и начало измерений.....	14
2.4.8	Режимы работы индикатора «СТ».....	14
2.4.9	Режимы работы индикаторов «В1», «В2».....	15
2.5	ФУНКЦИИ СЧЕТЧИКА ЭЛЕКТРОЭНЕРГИИ.....	15
2.5.1	Архив счетчика энергии.....	15
2.6	ПРОГРАММНОЕ ОБЕСПЕЧЕНИЕ.....	16
2.6.1	Утилита comprog.exe.....	16
2.6.2	Утилита mipconfig.exe.....	16
2.6.3	Утилита mipstest536.exe.....	16
3	ИСПОЛЬЗОВАНИЕ ПО НАЗНАЧЕНИЮ.....	17
3.1	ЭКСПЛУАТАЦИОННЫЕ ОГРАНИЧЕНИЯ.....	17
3.2	ПОДГОТОВКА К ИСПОЛЬЗОВАНИЮ.....	17
3.2.1	Установка на месте эксплуатации.....	17
3.2.2	Задание рабочей конфигурации.....	18
3.3	ИСПОЛЬЗОВАНИЕ ИЗДЕЛИЯ.....	18
3.3.1	Типовые неисправности.....	18
3.3.2	Типовая схема подключения МИП-02(Е)А-40.0х.....	19
3.3.3	Типовые схемы подключения МИП-02 к трехфазной сети.....	20
4	ТЕХНИЧЕСКОЕ ОБСЛУЖИВАНИЕ.....	23
4.1	ВИДЫ И ПЕРИОДИЧНОСТЬ ТЕХНИЧЕСКОГО ОБСЛУЖИВАНИЯ.....	23
4.2	ПЕРВИЧНАЯ И ПЕРИОДИЧЕСКАЯ ПОВЕРКА.....	23
5	ТРАНСПОРТИРОВАНИЕ И ХРАНЕНИЕ.....	24

ФАЙЛ: ЛКЖТ2.721.004-48РЭ.DOC



1 ВВЕДЕНИЕ

Настоящее руководство по эксплуатации предназначено для изучения «Преобразователя измерительного многофункционального МИП-02(Е)А-40.04» (далее – изделие, преобразователь или МИП-02), выпускаемого по ЛКЖТ2.721.004 ТУ, и распространяется на варианты исполнения:

- МИП-02А–40.03;
- МИП-02ЕА-40.03;
- МИП-02А-40.04;
- МИП-02ЕА-40.04.

Характеристики преобразователей по исполнениям представлены в соответствующем разделе (п. 2.1.3).

Настоящий документ содержит информацию о конструкции, технических характеристиках, подготовке и порядке включения МИП-02, а также другие сведения, необходимые для его правильной эксплуатации.

Преобразователи, используемые в сфере действия государственного метрологического контроля и надзора, подлежат периодической поверке.

Преобразователь имеет свидетельство об утверждении типа средств измерений RU.C.34.010.A № 47209, зарегистрирован в Государственном реестре средств измерений под № 47687-12 и допущен к применению в Российской Федерации.

По защите от поражения электрическим током МИП-02 соответствует требованиям ГОСТ Р 52319-2005 (МЭК 61010-1-2001). По электромагнитной совместимости (помехозащиты и помехоустойчивости) МИП-02 соответствует требованиям к оборудованию класса "А", по критерию функционирования — "А" ГОСТ Р 51522-99 (МЭК 61326-1-97).

В настоящем документе используются определения приведенные ниже.

ТИ100В – канал телеизмерения (ТИ), предназначенный для измерения действующего значения переменного напряжения с номинальными напряжениями $U_n = 57,7 \text{ В}$, $U_n = 100,0 \text{ В}$ в соответствии с ГОСТ Р 52320-2005 и коэффициентом формы 2.

ТИ400В – канал телеизмерения (ТИ), предназначенный для измерения действующего значения переменного напряжения с номинальным напряжением $U_n = 400 \text{ В}$ в соответствии с ГОСТ Р 52320-2005.

ТИ5А – канал телеизмерения (ТИ), предназначенный для измерения действующего значения переменного тока с номинальными токами $I_n = 1 \text{ А}$, $I_n = 5 \text{ А}$ в соответствии с ГОСТ Р 52320-2005 и коэффициентом формы 4.

ТИ16А – канал телеизмерения (ТИ), предназначенный для измерения действующего значения переменного тока с номинальным значением $I_n = 16 \text{ А}$ в соответствии с ГОСТ Р 52320-2005.

ТИ32А – канал телеизмерения (ТИ), предназначенный для измерения действующего значения переменного тока с номинальным током $I_n = 32 \text{ А}$ в соответствии с ГОСТ Р 52320-2005.

Внимание

До начала работы с преобразователем необходимо изучить раздел «Эксплуатационные ограничения» п. 3.1.

В связи с проводимой работой по совершенствованию изделия, повышающей его надежность и улучшающей эксплуатационные характеристики, в конструкцию или программное обеспечение могут быть внесены изменения, не отраженные в настоящем документе.

2 ОПИСАНИЕ И РАБОТА

2.1 НАЗНАЧЕНИЕ ИЗДЕЛИЯ

Преобразователь измерительный многофункциональный МИП-02 предназначен для построения программно-технических комплексов систем измерения, мониторинга, регистрации, контроля и управления в электроэнергетике, промышленности или непромышленной сфере.

МИП-02 обеспечивает измерение и вычисление параметров трехпроводных и четырехпроводных электрических сетей переменного трехфазного тока с номинальной частотой 50 Гц и передачи их компьютеру верхнего уровня системы.

Все измеряемые и регистрируемые параметры снабжаются метками времени. Для передачи данных используется протокол ГОСТ Р МЭК 60870-5-104-2004.

2.1.1 Входные и выходные величины

2.1.1.1 Входные величины

- переменный ток номинальной частоты 50 Гц с номинальным диапазоном $I_H = 1 \text{ A}$, $I_H = 5 \text{ A}$, $I_H = 16 \text{ A}$, $I_H = 32 \text{ A}$ в зависимости от исполнения МИП-02;
- переменное напряжение номинальной частоты 50 Гц с номинальным диапазоном $U_H = 57,7 \text{ В}$, $U_H = 100 \text{ В}$;
- информационный сигнал меток времени и сигнал PPS (секундный импульс) от приемника системы GPS или ГЛОНАСС;
- входные дискретные сигналы (ТС) переменного или постоянного тока с уровнями 24 В или 220 В, принимаемые через внешние КУ FM-8DI-1(2), FM-8DI-3 и адаптеры сигналов ТС(ТС16(32)-220) (количество каналов 8, 16, 24, 32).

2.1.1.2 Выходные величины

- частота входного напряжения по каждой фазе F_A, F_B, F_C ;
- действующие значения фазных напряжений U_A, U_B, U_C и токов I_A, I_B, I_C ;
- измеренное в соответствии с IEEE Std C.37118TM-2005 значение фазового угла напряжения (U_A, U_B, U_C) относительно условной косинусоиды номинальной частотой 50 Гц;
- угол нагрузки по каждой фазе $\Phi_{HA}, \Phi_{HB}, \Phi_{HC}$;
- температура внутри МИП-02 (показания встроенного датчика температуры);
- действующие значения линейных напряжений U_{AB}, U_{BC}, U_{CA} ;
- действующие значения активных мощностей по каждой фазе P_A, P_B, P_C и трехфазной сети P;
- действующие значения реактивных мощностей по каждой фазе Q_A, Q_B, Q_C и трехфазной сети Q;
- действующие значения полных мощностей по каждой фазе S_A, S_B, S_C и трехфазной сети S;
- угол трехфазной нагрузки Φ ;
- расчетные действующие значения напряжений нулевой U_0 , прямой U_1 и обратной U_2 последовательности;
- расчетные действующие значения токов нулевой I_0 , прямой I_1 и обратной I_2 последовательности;
- метка времени блока параметров.

2.1.2 Исполнение, нормальные и рабочие условия эксплуатации

По исполнению преобразователи соответствуют следующим требованиям:

- Климатическое исполнение по ГОСТ 15150 УХЛ4, УХЛ3.1.
- Степень защиты по ГОСТ 14254 (МЭК 60529)..... IP40;

- Группа механического исполнения по ГОСТ 17516.1 (устойчивость к вибрации частотой 0,5...100 Гц с ускорением до 0,5g, к одиночным ударам длительностью 2...20 мс с ускорением до 3g)..... М40.
- Тип атмосферы по ГОСТ 15150 (промышленная, невзрывоопасная, не содержащая токопроводящей пыли)..... тип II.

Рабочие условия эксплуатации:

- диапазон температур для МИП-02А (исполнение УХЛ4)1...55 °С;
- диапазон температур для МИП-02ЕА (исполнение УХЛ3.1)..... минус 30...плюс 60 °С;
- относительная влажность воздуха при 25 °С (без конденсации влаги) 80 %;
- атмосферное давление 70...106,7 кПа (537...800 мм рт. ст.).

Нормальные условия эксплуатации:

- диапазон температур.....15...35 °С;
- относительная влажность воздуха..... 40...80 %;
- атмосферное давление 84,0...106,7 кПа (630...800 мм рт. ст.).

2.1.3 Исполнения преобразователя

Система обозначений исполнений преобразователей приведена в таблице ниже.

Таблица 1 – Расшифровка условного обозначения МИП-02(Е)А-40.0х

МИП-02	Х	А	Х	-40.0х
	нет			для исполнений УХЛ4 (1...55 °С)
	Е			для исполнений УХЛ3.1 (минус 30...плюс 60 °С)
		нет		IEEE 802.3 (Ethernet) – 1 шт.
			-40.0х	согласно таблице (Таблица 2)

Примеры обозначения исполнения преобразователя.

ПРИМЕР 1: «Преобразователь МИП-02ЕА-40.04 ЛКЖТ2.721.004 ТУ»

Расшифровка:

- исполнение УХ3.1;
- один интерфейс передачи данных типа IEEE 802.3 (Ethernet);
- Ввод 1 — 3 канала типа ТИ100В и 3 канала типа ТИ5А.
- Ввод 2 — 3 канала типа ТИ100В и 3 канала типа ТИ30А.

Таблица 2 – Характеристики исполнения МИП-02(Е)А-40.03(.04), выпускаемые по ЛКЖТ2.721.004 ТУ

Характеристики	Исполнения	
	МИП-02(Е)А-40.03	МИП-02(Е)А-40.04
Каналы напряжения типа ТИ__В, кол-во и тип	3×ТИ100В и 3×ТИ400В	
Каналы тока типа ТИ_А, кол-во и тип	3×ТИ5А и 3×ТИ16А	3×ТИ5А и 3×ТИ32А
Каналы ТС ~/= 24В(220 В) с КУ типов FM-8DI-1(2)	32 (4×8) ^[1]	
Подключение к GPS/ГЛОНАСС	есть	
Сервисный интерфейс	RS-232	
Питание	~/= 220 В	
Степень защиты	IP40	
Конструкция	«Евромеханика» 19 дюймов 1U, по ГОСТ 28601.2 (МЭК 60297)	
Примечания		
[1] — Общее количество каналов 32 (4 группы по 8 каналов). Для подключения кроссировочных устройств необходим плоский кабель FC20-2x10.		

2.2 ТЕХНИЧЕСКИЕ ХАРАКТЕРИСТИКИ

Приведенные в данном разделе метрологические характеристики каналов нормируются для напряжения и тока основной частоты с номинальным значением в диапазоне 49...51 Гц, если не указано иное.

2.2.1 Характеристики меток времени измеряемых и регистрируемых параметров

Всем измеряемым и регистрируемым параметрам присваиваются метки времени по внутренним часам преобразователя (см. п. 2.4.6).

Для измеряемых параметров метка времени присваивается по окончании интервала измерения. Для регистрируемых параметров по моменту времени регистрации события (для дискретных входов это момент времени изменения состояния).

Погрешность присвоения меток времени, по внутренним часам, всем измеряемым и регистрируемым параметрам составляет не более ± 1 мс.

Преобразователи МИП-02(Е)А-40.0х обеспечивают синхронизацию своих внутренних часов по меткам точного времени. В этом случае погрешность присвоения меток точного времени всем измеряемым и регистрируемым параметрам при синхронизации внутренних часов:

- от системы GPS или ГЛОНАСС, не более ± 1 мс;
- по сети Ethernet средствами протокола ГОСТ Р МЭК 60870-5-104-2004, не более.. ± 100 мс.

2.2.2 Характеристики каналов измерения напряжения и тока

Основные технические и метрологические характеристики каналов измерения напряжения и тока представлены в таблицах ниже.

Таблица 3 – Технические характеристики каналов измерения напряжения типа ТИ

Параметр	Типы каналов измерения напряжения	
	ТИ100В	ТИ400В
Диапазон измерения напряжения, В	5...140	15...420
Предел основной допускаемой относительной погрешности, в диапазоне от 20 Гц до 300 Гц частоты основной гармоники, δ , %	$\pm 0,5$	$\pm 0,5$
Предел основной допускаемой относительной погрешности, в диапазоне от 42 Гц до 57 Гц частоты основной гармоники, δ , %	$\pm 0,1$	$\pm 0,1$
Предел допускаемой дополнительной температурной погрешности ^[1] , % / °С	$\pm 0,02$	
Перенапряжение, длительно (в течение 1 с), В	200 (250)	450 (500)
Входное сопротивление, не менее, кОм	1000	
Сопротивление изоляции ^[2] , не менее, МОм	100 (5) ^[3]	
Электрическая прочность изоляции, не менее	2000 В переменного тока	
Сечение внешних присоединительных проводов, мм ²	0,5...2,0	
Примечания		
[1] — Предел допускаемой дополнительной температурной погрешности в диапазоне рабочих температур за пределами нормальных.		
[2] — Измеряется при напряжении 1000 В постоянного тока.		
[3] — В скобках указана величина сопротивления для крайних значений температуры и влажности.		

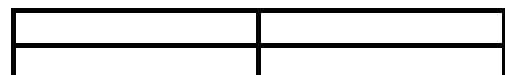


Таблица 4 – Технические характеристики каналов измерения тока типа ТИ

Параметр	Типы каналов измерения тока	
	ТИ5А	ТИ16А, ТИ32А
Диапазон измерения, А	0,01I _H ...2,84I _H	0,01I _H ...I _H
Стартовый ток (чувствительность), А	0,002I _H	—
Предел основной допускаемой относительной погрешности δ, %	± 0,4 (0,01I _H ≤ I < 0,05I _H) ± 0,2 (0,05I _H ≤ I < 0,5I _H) ± 0,1 (0,5I _H ≤ I)	± 0,4 (0,01I _H ≤ I < 0,05I _H) ± 0,3 (0,05I _H ≤ I < 0,5I _H) ± 0,2 (0,5I _H ≤ I)
Предел допускаемой дополнительной температурной погрешности ^[1] , % / °С	±0,02	
Перегрузка по току, длительно (в течение 1 с), А	10 (100)	
Мощность потребления входной цепью, не более, ВА (при токе, А) ^[2]	0,2 (5)	
Сопротивление изоляции ^[3] , не менее, МОм	100 (5) ^[4]	
Электрическая прочность изоляции, не менее	2000 В переменного тока	
Сечение внешних присоединительных проводов, мм ²	1,0...4,0	
Примечания		
[1] — Предел допускаемой дополнительной температурной погрешности в диапазоне рабочих температур за пределами нормальных.		
[2] — Действующее значение, при котором нормируется параметр.		
[3] — Измеряется при напряжении 1000 В постоянного тока.		
[4] — В скобках указана величина сопротивления для крайних значений температуры и влажности.		

2.2.3 Характеристики измерения мощности и фазовых углов

2.2.3.1 Измерение мощности

Измерение мощности производится для основной частоты напряжения и тока. Метрологические характеристики каналов измерения мощности, представленные в таблице (Таблица 5), нормируются для каналов измерения напряжения и тока типа ТИ для диапазона основной частоты 49...51 Гц.

Таблица 5 – Характеристики каналов измерения мощности и энергии

Параметры активной мощности, энергии ^[1]			Параметры реактивной мощности, энергии ^[1]		
Диапазон	cos φ	δ, в %	Диапазон	sin φ	δ, в %
0,001I _H ^[2]	cos φ = 1	± 20	0,001I _H ^[3]	sin φ = 1	± 20
0,01I _H ≤ I < 0,05I _H	cos φ = 1	± 0,4	0,02I _H ≤ I < 0,05I _H	sin φ = 1	± 0,7
0,05I _H ≤ I ≤ 1,2I _H	cos φ = 1	± 0,2	0,05I _H ≤ I ≤ 1,2I _H	sin φ = 1	± 0,5
0,02I _H ≤ I < 0,1I _H	0,5 ≤ cos φ < 1	± 0,5	0,05I _H ≤ I < 0,1I _H	0,5 ≤ sin φ < 1	± 0,5
0,1I _H ≤ I ≤ 1,2I _H	0,5 ≤ cos φ < 1	± 0,3	0,1I _H ≤ I ≤ 1,2I _H	0,5 ≤ sin φ < 1	± 0,5
0,1I _H ≤ I ≤ 1,2I _H	0,25 ≤ cos φ < 0,5	± 0,5	0,05I _H ≤ I ≤ 1,2I _H	0,25 ≤ sin φ < 0,5	± 0,7
Предел допускаемой дополнительной температурной погрешности измерения мощности в диапазоне рабочих температур за пределами нормальных, не более 0,04% / °С.					
Примечания					
[1] — Для измерения мощности и энергии, с указанными метрологическими характеристиками, используются каналы типов ТИ100В, ТИ5А. В зависимости от исполнения предел допускаемой основной относительной погрешности нормируется при номинальном напряжении U _H = 100 В, U _H = 57 В для диапазонов тока с номинальными значениями I _H = 5 А и I _H = 1 А.					
[2] — Для стартового тока.					

2.2.3.2 Измерение фазового угла между током и напряжением основной частоты

Пределы основной абсолютной погрешности (Δ) измерения фазового угла между током и напряжением основной частоты нормируются для диапазона основной частоты и величины действующего напряжения основной частоты не менее 30 В для каналов ТИ100В и не менее 90 В для каналов ТИ400В (см. Таблица 6).

Таблица 6 – Измерение фазового угла между током и напряжением основной частоты

Диапазон измерения	Предел допускаемой основной абсолютной погрешности (Δ)	
	в диапазоне 49 Гц...51 Гц	в диапазоне 20 Гц...300 Гц
$\pm 180^\circ$	$\pm 0,1^\circ$, при $0,01I_H \leq I < 0,1I_H$	$\pm 2^\circ$, при $0,01I_H \leq I$
	$\pm 0,05^\circ$, при $0,1I_H \leq I$	

2.2.3.3 Характеристики измерения угла между фазными напряжениями

Пределы основной абсолютной погрешности (Δ) измерения угла между фазными напряжениями нормируются для диапазона основной частоты и величины действующего напряжения основной частоты не менее 30 В для каналов ТИ100В и в не менее 90 В для каналов ТИ400В (см. Таблица 7).

Таблица 7 – Измерение угла между фазными напряжениями

Диапазон измерения	Предел допускаемой основной абсолютной погрешности (Δ)	
	в диапазоне 49 Гц...51 Гц	в диапазоне 20 Гц...300 Гц
$\pm 180^\circ$	$\pm 0,05^\circ$	$\pm 0,5^\circ$

2.2.4 Характеристики измерения частоты

Погрешность измерения частоты нормируются при значениях входного действующего напряжения не менее 30 В для каналов ТИ100В, не менее 90 В для каналов ТИ400В и времени измерения не менее 100 мс.

2.2.4.1 Предел допускаемой абсолютной погрешности измерения основной частоты, не более:

- в диапазоне от 42 Гц до 69 Гц при наличии сигнала PPS, не более..... $\pm 0,002$ Гц;
- в диапазоне от 42 Гц до 69 Гц без сигнала PPS, не более..... $\pm 0,005$ Гц;
- в диапазоне от 20 Гц до 300 Гц, не более..... $\pm 0,01$ Гц.

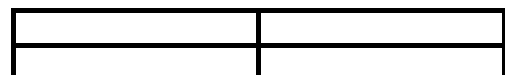
2.2.4.2 Допускаемый предел дополнительной температурной погрешности в диапазоне рабочих температур, за пределами нормальных, не более..... $0,02$ мГц/°С.

2.2.5 Характеристики измерения фазового угла напряжения относительно PPS

Для измерения фазового угла используются каналы измерения напряжения типа ТИ. Требуемые метрологические характеристики нормируются при значениях действующего напряжения не менее 45 В.

Пределы основной абсолютной погрешности (Δ) измерения фазового угла напряжения основной частоты относительно сигнала PPS нормируются при величине действующего напряжения основной частоты не менее 30 В для каналов ТИ100В и в не менее 90 В для каналов ТИ400В.

2.2.5.1 Предел допускаемой основной абсолютной погрешности измерения фазового угла (фазы) измеряемого напряжения относительно сигнала PPS при времени измерения не менее 100 мс в диапазоне рабочих температур, не более $\pm 0,025^\circ$.



2.2.6 Характеристики каналов дискретного ввода (ТС) на базе FM-8DI-1(2), FM-8DI-3, TC16(32)-220

Каналы дискретного ввода реализуются на базе кроссировочных устройств FM-8DI-1(2) или FM-8DI-3, адаптеров сигналов ТС (TC16(32)-220) и преобразователей исполнений МИП-02(Е)А-40.0х. Кроссировочные устройства и адаптеры сигналов ТС подключается к преобразователю с помощью плоского кабеля длиной не более 2,5 м. Основные характеристики таких каналов представлены в таблицах 10, 11.

Таблица 8 – Характеристики каналов дискретного ввода (ТС) на базе FM-8DI-1, FM-8DI-2

Параметр	Аппаратная реализация	
	FM-8DI-1	FM-8DI-2
Количество каналов	8	8
Входное напряжение включения ^[1] , не более, В	±18	±170
Входное напряжение выключения ^[1] , не менее, В	±6	±40
Входной ток (при входном напряжении) ^[1] , мА	8...15 (24 В)	8...12 (220 В)
Максимально допустимое (длительно) входное напряжение ^[1] , не более, В	40	275
Сопротивление изоляции между входными цепями каналов и цифровой частью ^[2] , между цепями соседних каналов, не менее, МОм	100 (5) ^[3]	100 (5) ^[3]
Электрическая прочность изоляции между входными цепями каналов и цифровой частью, между цепями соседних каналов, не менее, В	500 В, 50 Гц	2000 В, 50 Гц
Сечение внешних присоединительных проводов, мм ²	0,05...1,0	
Примечания		
[1] — Входное напряжение постоянного тока или амплитудное переменного тока с частотой 50 Гц.		
[2] — Измеряется при напряжении 1000 В постоянного тока.		
[3] — В скобках указана величина сопротивления при крайних значениях температуры и влажности.		
[4] — Установлены ограничительные диоды, с напряжением ограничения 37...41 В.		

Таблица 9 – Технические характеристики каналов ТС на базе FM-8DI-3, TC16(32)-220

Параметр	Аппаратная реализация		
	FM-8DI-3	TC16-220	TC32-220
Количество каналов ^[1]	8	16 (2×8)	16 (4×8)
Входное напряжение ^[2] включения	165 В ±5 В		
Входное напряжение ^[2] выключения	140 В ±4 В		
Входной ток ^[3] во включенном состоянии	1,2 мА ±10 %		
Входной ток ^[3] в выключенном состоянии	4,2 мА ±10 %		
Максимально допустимое (длительно) входное напряжение	300 В		
Задержка распространения сигнала от входной цепи до выходной цепи канала, не более	0,2 мс		
Сопротивление изоляции между входными цепями каналов и цифровой частью ^[4] , не менее, МОм	100 (5) ^[5]		
Электрическая прочность изоляции между входными цепями каналов и цифровой частью, не менее	2000 В, 50 Гц		
Электрическая прочность изоляции между входными цепями соседних каналов, не менее, В	2000 В, 50 Гц	Между цепями групп 2000 В, 50 Гц	
Сечение внешних присоединительных проводов, мм ²	0,05...1,0		
Примечания			
[1] — FM-8DI-3, имеет индивидуальную гальваническую развязку, а TC16-220, TC32-220 - групповую.			
[2] — Напряжение постоянного тока или амплитудное переменного тока частотой 50 Гц.			
[3] — Постоянный ток или амплитудное значение переменного тока частотой 50 Гц			
[4] — Измеряется при напряжении 1000 В постоянного тока.			
[5] — В скобках указана величина сопротивления при крайних значениях температуры и влажности.			

2.2.7 Характеристики каналов связи

2.2.7.1 Скорость передачи данных:

- по каналу RS-232, не более 115200 бит/сек;
- по каналу Ethernet (IEEE 802.3) 100(10) Мбит/сек;
- по каналу связи с приемником GPS(ГЛОНАСС), не более 38400 бит/сек.

2.2.7.2 Электрическое сопротивление изоляции цепей канала Ethernet, GPS(ГЛОНАСС) относительно корпуса и других доступных частей, при напряжении 1000 В постоянного тока:

- в нормальных условиях, не менее 100 МОм;
- при верхних значениях влажности и температуры, не менее 5 МОм.

2.2.7.3 Электрическая прочность изоляции цепей канала Ethernet, GPS(ГЛОНАСС)

относительно корпуса и других доступных частей, не менее 500 В, 50 Гц.

2.2.8 Общие технические характеристики

2.2.8.1 Характеристики по электропитанию:

- напряжение питания от однофазной сети 220 В переменного тока частоты 47...63 Гц, в диапазоне 170...260 В;
- напряжение питания от сети 220 В постоянного тока в диапазоне..... 140...300 В;
- при напряжении питания не менее 200 В постоянного или 140 В переменного тока преобразователь обеспечивает нормальную работу (критерий «А» по ГОСТ Р 51317.4.11-2007) при 100 % прерывании питания в течение времени, не более 0,5 сек;
- потребляемая мощность преобразователей исполнений МИП-02(ЕТ)-4х.хх, не более 7 ВА;
- пиковый ток, при включении в течение менее 2 мс, не более 20 А.

2.2.8.2 Сопротивление изоляции цепей питания относительно корпуса при постоянном напряжении 1000 В:

- в нормальных условиях, не менее 100 МОм;
- при крайних значениях влажности и температуры, не менее..... 5 МОм.

2.2.8.3 Электрическая прочность изоляции цепей питания относительно корпуса, при нормальных климатических условиях 2000 В 50 Гц.

2.2.8.4 Масса преобразователя, не более 3 кг.

2.2.8.5 Время прогрева до обеспечения метрологических характеристик, не более..... 40 мин.

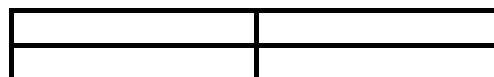
2.2.8.6 Сечение внешних присоединительных проводов для каналов:

- измерения напряжения от 0,5 до 2 мм²;
- измерения тока от 1 до 4 мм²;

2.2.8.7 Средняя наработка на отказ, не менее 100 000 часов.

2.2.8.8 Средний срок службы 20 лет.

2.2.8.9 Класс защиты от поражения электрическим током по ГОСТ 12.2.007.0 « I ».



2.3 КОНСТРУКЦИЯ И СОСТАВ МИП-02(Е)А-40.0Х

2.3.1 Конструкция МИП-02(Е)А-40.0х

Преобразователи МИП-02(Е)А-40.0х выполнены в металлическом корпусе «Евромеханика» 19 дюймов 1U, по ГОСТ 28601.2 (МЭК 60297).

Внешний вид преобразователя и его установочные размеры представлены на рисунке далее. На рисунке (вид сбоку) соединители X5...X8 показаны с установленными ответными частями.

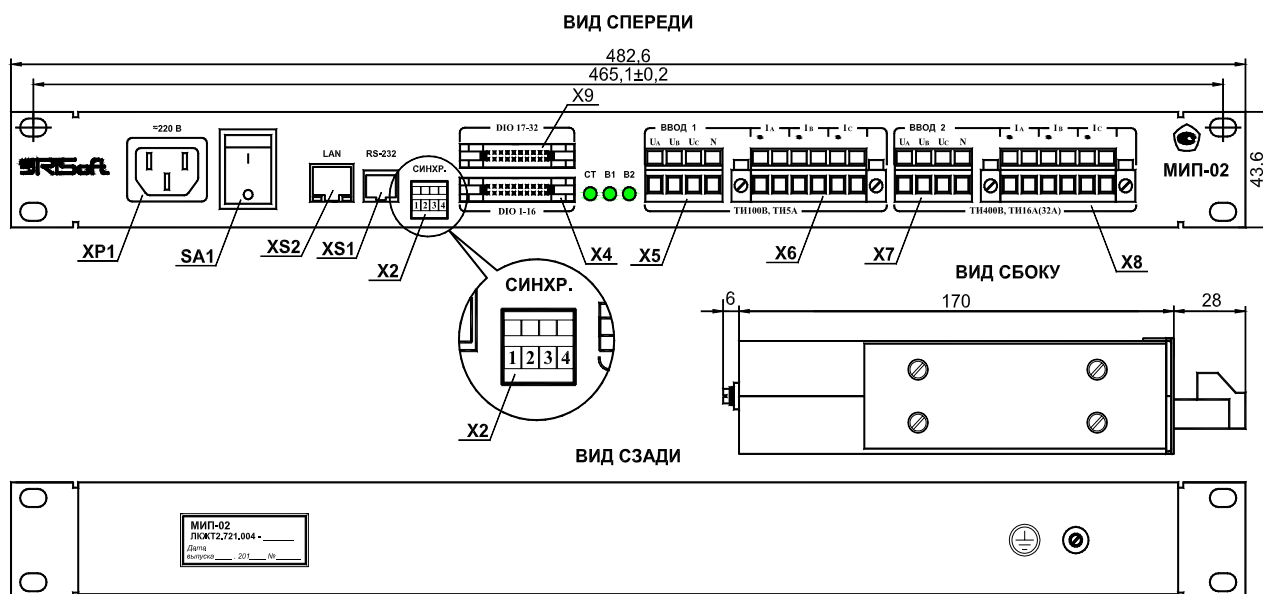


Рисунок 1 - Внешний вид и габаритные размеры МИП-02(Е)А-40.0х

На лицевой панели преобразователя располагаются следующие разъемные соединители (слева направо):

- XP1 — сетевая вилка питания 220 В переменного или постоянного тока;
- SA1 — сетевой выключатель с подсветкой;
- XS2 «LAN» — розетка RJ45-8 интерфейса Ethernet со встроенными светодиодными индикаторами «ACT», «LNK», сигнализирующими о его состоянии;
- XS1 «RS-232» — розетка RJ12-6 интерфейса RS-232;
- X2 «СИНХР.» — вилка (4 контакта) интерфейса связи с приемником GPS (ГЛОНАСС);
- X4 «DIO 1-16» — вилка (20 контактов) на которую выведены 16 каналов (2 группы по 8 каналов) дискретного ввода-вывода, для подключения кроссировочных устройств типов: FM-8DI-1, FM-8DI-2, FM-8AINU, FM-8AINB;
- X9 «DIO 17-32» — вилка (20 контактов) на которую выведены 16 каналов (2 группы по 8 каналов) дискретного ввода-вывода, для подключения кроссировочных устройств типов: FM-8DI-1, FM-8DI-2, FM-8AINU, FM-8AINB;
- X5 «U_A U_B U_C N» — вилка (4 контакта) для подключения цепей измерения напряжения трехфазной сети 1-го ввода;
- X6 «I_A I_B I_C» — вилка (6 контактов) для подключения цепей измерения тока трехфазной сети с номинальными диапазонами 1 А, 5 А 1-го ввода;
- X7 «U_A U_B U_C N» — вилка (4 контакта) для подключения цепей измерения напряжения трехфазной сети 2-го ввода;

- X8 «I_A I_B I_C» — вилка (6 контактов) для подключения цепей измерения тока трехфазной сети с номинальными диапазонами 16 А, 32 А 2-го ввода.

Ответные части разъемов X2, X5...X8 входят в комплект преобразователя. Ответная часть (розетка) X6, X8 по бокам имеет фиксаторы (защелки) оранжевого цвета для предотвращения самопроизвольного разъединения.

На лицевой панели расположены три двухцветных (красный, зеленый) светодиодных индикатора «СТ», «В1» и «В2», отражающие текущее состояние и режим работы преобразователя. Подробное описание работы индикаторов изложено далее (п. 2.4.8, п. 2.4.9).

На задней стенке (Рисунок 1, вид сзади) преобразователя расположена клемма защитного заземления с резьбовым отверстием под винт М4.

2.3.2 Назначение и описание внешних соединителей МИП-02(Е)А-40.0х

Названия внешних соединителей нанесены на лицевой панели, а их позиционные обозначения, согласно ЭЗ, показаны на рисунке (Рисунок 1).

Таблица 10 – МИП-02(Е)А-40.0х. Назначение контактов XS1, X2

Разъем XS1 «RS-232»			Разъем X2 «Синхр.»		
№	Название	Назначение	№	Название	Назначение
1	-	Не используется	1	G_RX+	Линии приемника информационного канала GPS
2	GND	Общий	2	G_RX-	
3	TxD	Выход передатчика	3	PPS+	Линии приемника сигнала PPS
4	RxD	Вход приемника	4	PPS-	
5	RTS	Запрос для передачи. Выход	Нет	—	—
6	CTS	Сброс для передачи. Вход	Нет	—	—

Таблица 11 – МИП-02(Е)А-40.0х. Назначение контактов X4, X9 (каналы DIO[1...16], DIO[17...32])

Разъем X4 (каналы DIO[1...16])			Разъем X9 (каналы DIO[17...32])		
№	Название	Назначение	№	Название	Назначение
20...13	DIO[1...8]	1-я группа каналов DIO	20...13	DIO[17...24]	3-я группа каналов DIO
12	MCGP1	Сигнал управления 1-й группы каналов DIO	12	MCGP3	Сигнал управления 3-й группы каналов DIO
11	GND	Общий	11	GND	Общий
10...3	DIO[9...16]	2-я группа каналов DIO	10...3	DIO[25...32]	4-я группа каналов DIO
2	MCGP2	Сигнал управления 2-й группы каналов DIO	2	MCGP4	Сигнал управления 2-й группы каналов DIO
1	GND	Общий	1	GND	Общий

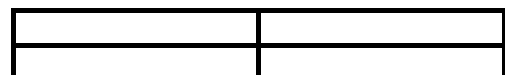


Таблица 12 – МИП-02(Е)А-40.0х. Назначение контактов Х5... Х8

Разъем Х5, Х7 (каналы напряжения)			Разъем Х6, Х8 (каналы тока)		
№	Название	Назначение	№	Название	Назначение
1	U _A	Вход напряжения фазы А	1	*I _A	Вход тока фазы А
2	U _B	Вход напряжения фазы В	2	I _A	Выход тока фазы А
3	U _C	Вход напряжения фазы С	3	*I _B	Вход тока фазы В
4	N	Общий (нейтраль)	4	I _B	Выход тока фазы В
Нет	—	—	5	*I _C	Вход тока фазы С
Нет	—	—	6	I _C	Выход тока фазы С

Внимание

Во избежание возникновения электрической дуги и выхода из строя внешних первичных трансформаторов тока категорически запрещается отсоединять розетки Х6, Х8 или её отдельные провода под током!

2.4 УСТРОЙСТВО И РАБОТА

2.4.1 Каналы измерения напряжения и тока

Преобразователи исполнений МИП-02(Е)А-40.0х имеют два независимых ввода («ВВОД 1», «ВВОД 2»), что позволяет измерять параметры двух трехфазных сетей.

Каждый ввод включает в себя 3 канала измерения фазных напряжений относительно общей точки и 3 канала измерения фазных токов.

Входные цепи каналов измерения напряжений выполнены с использованием резистивных делителей. Во входных цепях каналов измерения тока типа ТИ установлены трансформаторы тока.

Каналы аналогового ввода не имеют подстроечных элементов. Коррекция результатов преобразования для обеспечения требуемой погрешности измерения осуществляется программным путем. Для этого имеется микросхема Flash-памяти, в которой хранятся корректирующие коэффициенты, полученные при калибровке.

Входные цепи каналов измерения напряжения имеют элементы (варисторы) для защиты от импульсных помех. Не допускается подача на эти входы напряжения большего, чем указано в технических характеристиках (п. 2.2.2).

2.4.2 Каналы дискретного ввода-вывода (DIO)

Преобразователи исполнений МИП-02(Е)А-40.0х имеют каналы дискретного ввода-вывода в количестве 32-х штук. Конструктивно каналы объединены в 4 группы по 8 каналов, а их цепи выведены на два разъема Х4 и Х9 (Рисунок 1).

На базе каналов DIO кроссировочных устройств FM-8х и адаптеров сигналов ТС (см. п.п. 2.2.6, 1.2.9) могут быть реализованы следующие типы каналов:

- каналы дискретного ввода сигналов ТС с номинальным напряжением 24 В переменного или постоянного тока (на базе FM-8DI-1);
- каналы дискретного ввода сигналов ТС с номинальным напряжением 220 В переменного или постоянного тока (на базе FM-8DI-2(3), TC16(32)-220);
- каналы измерения нормированных сигналов напряжения в диапазоне 0...10 В и тока в диапазоне 0...20 мА (на базе FM-8AINU);
- каналы измерения нормированных сигналов напряжения в диапазоне ±10 В и тока в диапазоне ±5 мА (на базе FM-8AINB).

Все типы кроссировочных устройств (КУ) имеют по 8 каналов. Каналы имеют гальваническую развязку между собой, а также от интерфейса связи с МИП-02. Для

подключения 4-х КУ к преобразователю используются два плоских кабеля. Каждый кабель может быть длиной не более 2,5 м.

2.4.3 Конфигурирование каналов DIO

К преобразователю можно подключить от 1-го до 4-х КУ разных типов. Типы подключаемых кроссировочных устройств задаются в конфигурации. Недействующие группы каналов DIO в конфигурации необходимо устанавливать в режим «отключена». По умолчанию в конфигурации все группы отключены.

2.4.3.1 Конфигурирование для работы с FM-8DI-1(2), FM-8DI-3, TC16(32)–220.

Для режима работы группы «дискретный ввод» в конфигурации указывается тип входного сигнала ТС: постоянного тока, переменного тока или переменного тока с контролем обрыва цепи. Для сигналов постоянного тока в конфигурации задается время подтверждения срабатывания для подавления дребезга контактов.

В режиме «дискретный ввод» в конфигурации задается режим регистрации переключений каналов: из 0 в 1, из 1 в 0, регистрации обоих переключений или регистрация отключена.

Указанные настройки задаются индивидуально для каждого канала группы.

2.4.3.2 Конфигурирование для работы с FM-8AINU(B).

Для измерения нормированных сигналов напряжения или тока в конфигурации указывается тип используемого кроссировочного устройства (FM-8AINU и FM-8AINB), а также тип измеряемого входного сигнала – напряжение или ток.

В преобразователе имеется возможность провести пересчет измеренных сигналов по линейной функции вида $f(X) = K \times X + A$.

Значение X – это измеренный входной сигнал напряжения или тока, K и A – параметры функции, задаваемые в конфигурации.

Тип измеряемого сигнала и коэффициенты функции преобразования задаются в конфигурации индивидуально для каждого канала.

В конфигурации по умолчанию $K = 1$, $A = 0$.

2.4.4 Интерфейс RS-232

Служебный интерфейс RS-232 используется при тестировании аппаратной части, записи встроенного программного обеспечения или рабочей конфигурации преобразователя.

Для связи преобразователя с персональным компьютером по RS-232 в комплект поставки включен кабель.

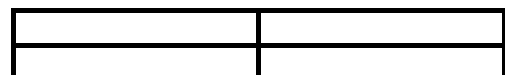
Внимание

Интерфейс RS-232 является вспомогательным, сервисным, при подключении его к МИП-02, возможны нарушения в передачи данных по Ethernet с использованием протокола ГОСТ Р МЭК 60870-5-104-2004, IEEE Std C37.118TM-2005.

2.4.5 Интерфейс Ethernet (IEEE 802.3)

Интерфейс Ethernet является основным для передачи измеряемых вычисляемых и регистрируемых параметров. Скорость передачи (100 или 10 Мбит/сек) устанавливается автоматически.

Преобразователь обеспечивает передачу измеряемых и вычисляемых параметров средствами протокола ГОСТ Р МЭК 60870-5-104-2004 по 8-ми соединениям. Для других задач (калибровка, поверка, конфигурирование и т.д.) используются средства протокола TCP/IP.



2.4.6 Внутренние часы и синхронизация времени

2.4.6.1 Внутренние часы

Для обеспечения метками времени всех измеряемых и регистрируемых параметров используются внутренние часы преобразователя.

Внутренние часы обеспечивают отсчет времени только при наличии питания, поэтому по включению необходима их синхронизация.

Синхронизация внутренних часов осуществляется: от энергонезависимых часов имеющихся в преобразователе или от внешнего источника (система GPS или ГЛОНАСС, средствами протокола ГОСТ Р МЭК 60870-5-104-2004 или средствами других протоколов использующих интерфейс Ethernet).

По включению питания внутренние часы синхронизируются по энергонезависимым часам, при обнаружении в них достоверного времени (имеются аппаратные возможности определения достоверности). Поэтому основным способом синхронизации является внешний.

Если синхронизация времени от внутреннего или внешнего источника не выполнена, то передача параметров, а также записи в архив счетчиков энергии будут сопровождаться метками времени, начиная с 00 часов, 00 минут, 000 миллисекунд 1 января 2000 года.

2.4.6.2 Энергонезависимые часы

Преобразователь имеет энергонезависимые часы, снабженные аккумулятором электроэнергии (ионистором) для обеспечения отсчета времени при нахождении в выключенном состоянии.

Часы обеспечивают:

- отсчет времени при выключенном питании в течение, не менее 24 часов;
- точность хода, при выключенном питании, не хуже±5 секунд в сутки;
- точность хода, при включенном питании, без подстройки по сигналу PPS, не хуже±2 секунды в сутки.

Для обеспечения вышесказанного необходима непрерывная зарядка ионистора в течение 6 часов непрерывной работы преобразователя.

2.4.6.3 Механизмы синхронизации внутренних часов от внешних источников.

Преобразователи поддерживают два способа синхронизации внутренних часов:

- по сети Ethernet, используя средства протокола ГОСТ Р МЭК 60870-5-104-2004 или NTP (программная синхронизация);
- от систем точного времени GPS или ГЛОНАСС используя информационный канал приемника и сигнал PPS.

Способ синхронизации задается в конфигурации, которая хранится во флэш-памяти.

При программной синхронизации возможно подключение сигнала PPS для обеспечения измерения частоты с погрешностью ±0,001 Гц.

2.4.6.4 Взаимодействие с системами GPS, ГЛОНАСС

При синхронизации от GPS используется протокол TSIP, а при синхронизации от ГЛОНАСС протокол BINARY_T.

МИП-02 обрабатывает следующие сообщения:

- по протоколу TSIP — Report Packet 0x8F-AB Primary Timing Packet;
- по протоколу BINARY_T — сообщение с решением: координаты, скорость, время (ID=149).

Требуемые для работы настройки задаются в конфигурации и хранятся во флэш-памяти.

По умолчанию, информационный канал синхронизации времени имеет следующие настройки: скорость передачи 38400 бод, 8 бит данных, 1 стоповый бит, без контроля четности.

По умолчанию полярность сигнала PPS положительная, т.е. переход сигнала из 0 в 1 является моментом начала секунды.

2.4.7 Инициализация и начало измерений

По истечении не более 3 секунд с момента включения или восстановления питания преобразователь завершает инициализацию и начинает измерения и вычисления параметров, определенных в п.2.1.1.2. Этот временной интервал не включает в себя время установления связи по Ethernet с компьютером верхнего уровня и начала передачи данных по протоколу ГОСТ Р МЭК 60870-5-104-2004.

Во время инициализации преобразователь выполняет загрузку из флэш-памяти параметров конфигурации, корректирующих коэффициентов измерительных каналов с проверкой контрольных сумм, дополнительных параметров, требуемых для нормальной работы, а также выполняет самодиагностику.

Во время выполнения инициализации светодиодный индикатор «СТ» светится красным цветом. В случае завершения инициализации без ошибок индикатор «СТ» совместно с индикаторами «В1» и «В2» будет отображать текущее состояние и режим работы преобразователя (см. п.2.4.8).

2.4.8 Режимы работы индикатора «СТ»

Светодиодный индикатор «СТ» отображает следующую информацию:

- общее состояние МИП-02;
- наличие калибровочной информации и правильной конфигурации;
- работу системы синхронизации времени.

Информация об общем состоянии МИП-02 отображается цветом свечения индикатора «СТ»:

- зеленый – преобразователь исправен, откалиброван и имеет рабочую конфигурацию;
- желтый – преобразователь исправен, но не имеет рабочей конфигурации или она задана некорректно;
- красный или не светится – преобразователь неисправен.

Режим синхронизации времени индицируется длительностью выключения индикатора «СТ».

В режиме **программной** синхронизации без PPS:

- синхронизация выполнена – однократное выключение длительностью 40 мс с периодичностью 2 сек;
- синхронизация не выполнена – однократное выключение длительностью 200 мс с периодичностью 2 сек.

В режиме **программной** синхронизации с сигналом PPS:

- синхронизация выполнена – два выключения подряд длительностью по 40 мс с периодичностью 2 сек;
- синхронизация не выполнена – два выключения подряд с периодичностью 2 сек: первое выключение на 40 мс (наличие PPS), второе на 200 мс (нет синхронизации).

В режиме синхронизации от **внешнего** источника:

- есть сигнал PPS и информационный канал – два выключения подряд длительностью по 40 мс с периодичностью 2 сек;
- нет сигнала PPS и нет информационного канала – два выключения подряд длительностью по 200 мс с периодичностью 2 сек;
- есть PPS, но нет информационного канала – два выключения подряд с периодичностью 2 сек: первое выключение на 40 мс (наличие PPS), второе на 200 мс (отсутствие информационного канала);
- нет PPS, но есть информационный канал – два выключения подряд с периодичностью 2 сек: первое выключение на 200 мс (отсутствует PPS), второе на 40 мс (есть информационный канал).

Под отсутствием информационного канала понимается следующее: канал не подключен или подключен с неправильной полярностью дифференциальной пары, не согласованы настройки передачи/приема антенны и МИП-02 (скорость, количество бит информации, стоповых бит и т.д.), имеется аппаратная неисправность антенны или МИП-02.

2.4.9 Режимы работы индикаторов «В1», «В2»

Светодиодные индикаторы «В1» и «В2» отображают общее состояние каналов измерения напряжений и токов соответствующих вводов «ВВОД 1», «ВВОД 2». Логика работы индикаторов одинаковая, так что дальнейшее описание работы представлено на примере индикатора 1-го ввода, т.е. для «В1».

В нормальном режиме индикатор «В1» светится непрерывно зеленым цветом.

Для нормального режима должны выполняться следующие условия:

- каналы напряжения и тока 1-го ввода откалиброваны;
- на входах каналов измерения напряжения и тока величины сигналов больше порогов чувствительности установленных в конфигурации;
- схема подключения каналов напряжения соответствует конфигурации, т.е. для неполнофазного режима правильно указана отсутствующая фаза напряжения (А, В, С).

Если измерительные каналы 1-го ввода не откалиброваны (нет калибровочных коэффициентов, неправильная контрольная сумма), индикатор «В1» светится непрерывно желтым цветом, при этом результаты измерений будут выдаваться в виде кодов АЦП.

Если измеренное значение сигнала, хотя бы по одному каналу, ниже своего порога чувствительности, индикатор «В1» переходит в прерывистый режим работы.

Индикация состоит из трех вспышек длительностью по 0,5 с с периодом 3 с. Три вспышки соответствуют фазам А, В, С. Вспышки могут быть зеленого, красного или желтого цвета, что означает следующее:

- зеленая вспышка – и напряжение, и ток данной фазы больше установленных порогов чувствительности (нормальный режим для этой фазы);
- желтая вспышка – напряжение фазы превышает порог чувствительности, а ток ниже своего порога;
- красная вспышка – напряжение фазы ниже своего порога чувствительности (состояние сигнала тока не отображается).

2.5 ФУНКЦИИ СЧЕТЧИКА ЭЛЕКТРОЭНЕРГИИ

Преобразователи МИП-02(Е)А-40.0х обеспечивают следующие функции счетчика электроэнергии для каждого ввода («ВВОД 1», «ВВОД 2»), с каналами измерения напряжения и тока типа ТИ (ТИ100В, ТИ5А):

- 1 подсчет приращений активной и реактивной энергии в двух направлениях (импорт, экспорт), по каждой фазе и для трехфазной сети, на заданном интервале времени;
- 2 подсчет с накоплением активной и реактивной энергии в двух направлениях по каждой фазе и для трехфазной сети;

Направление передачи энергии (импорт, экспорт) определяется в соответствии с геометрическим представлением по ГОСТ Р 52425-2005 (Приложение С).

Интервал времени для подсчета приращений энергии задается в конфигурации и хранится во флэш-памяти. Диапазон задания интервала времени 1...65000 секунд

По умолчанию, интервал измерения приращений энергии: 1800 с (30 мин.).

2.5.1 Архив счетчика энергии

Преобразователи МИП-02(Е)А-40.0х имеют кольцевой архив счетчиков электроэнергии, хранящийся во флэш-памяти для каждого ввода. Емкость архива обеспечивает непрерывную запись в течение не менее 35 суток с периодом записи 30 минут (1680 записей). Типовое количество записей в архиве 2048.

Одна запись архива счетчика энергии содержит следующий блок параметров:

- метку времени интервала измерения и записи в архив (метка времени соответствует окончанию интервала измерения);
- результат измерения за временной интервал (приращение) активной и реактивной энергии в двух направлениях (импорт, экспорт) по каждой фазе и для трехфазной сети;
- текущее, на данный момент времени, накопленное значение активной и реактивной энергии в двух направлениях по каждой фазе и для трехфазной сети;
- минимум и максимум, с указанием даты и времени до секунд, активной и реактивной мощности в двух направлениях по каждой фазе, а также для трехфазной сети.

Величины накопленной энергии, а также приращения энергии хранятся в 32-битных целочисленных счетчиках. Вес младшего разряда задается и хранится в конфигурации.

По умолчанию в конфигурации единица младшего разряда счетчика равна $1 \text{ кВт} \times \text{час}$ ($\text{квар} \times \text{час}$).

2.6 ПРОГРАММНОЕ ОБЕСПЕЧЕНИЕ

В комплект поставки МИП-02 входят утилиты `comprog.exe`, `mirconfig.exe` и `miptest536.exe`. Их назначение см. далее по тексту.

Внимание

При запуске утилит прекращается передача данных с использованием протокола ГОСТ Р МЭК 60870-5-104-2004.

2.6.1 Утилита `comprog.exe`

Утилита предназначена для записи в МИП-02 программного обеспечения и управления сетевыми настройками Ethernet.

Для работы утилита использует интерфейс RS-232. Для связи МИП-02 и управляющего компьютера используется кабель из комплекта поставки.

2.6.2 Утилита `mirconfig.exe`

Утилита предназначена для задания требуемой конфигурации МИП-02 при эксплуатации.

Для работы утилита использует интерфейс Ethernet.

2.6.3 Утилита `miptest536.exe`

Утилита предназначена для автоматизированного тестирования аппаратной части МИП-02. Схема включения и требуемые условия для выполнения проверки в полном объеме изложены в документе ЛКЖТ2.728.004 МИ, в разделе «Опробование».

Для работы утилита использует интерфейс RS-232. Для связи МИП-02 и управляющего компьютера используется кабель из комплекта поставки.

3 ИСПОЛЬЗОВАНИЕ ПО НАЗНАЧЕНИЮ

3.1 ЭКСПЛУАТАЦИОННЫЕ ОГРАНИЧЕНИЯ

Цепи питания преобразователя, входные цепи каналов измерения напряжения и другие цепи, соединяющиеся с внешними линиями, имеют встроенные элементы защиты от импульсных помех. Для предотвращения выхода из строя этих цепей не допускается прикладывать к ним напряжение величиной большей, чем указано в соответствующих технических характеристиках в п.2.2.

Запрещается:

- допускать попадание посторонних предметов, влаги или проводящей пыли внутрь корпуса преобразователя;
- подключать или отключать внешние сигнальные цепи не предназначенным для этого инструментом (п. 3.2.1);
- эксплуатировать изделие без защитного заземления;
- отсоединять внешние провода токовых каналов при протекании по ним тока;
- эксплуатировать преобразователь при показаниях его встроенного датчика температуры выше плюс 75°C.

3.2 ПОДГОТОВКА К ИСПОЛЬЗОВАНИЮ

При больших различиях температуры между складским и рабочим помещением МИП-02 необходимо выдержать в условиях эксплуатации не менее 2 ч в упаковке, а затем не менее 2 ч (4 ч после хранения в условиях повышенной влажности) – без упаковки.

Извлечь МИП-02 из упаковки. Проверить комплектность в соответствии с формуляром. Произвести внешний осмотр на предмет отсутствия механических повреждений, а так же осмотр целостности бумажной пломбы (стикера) крышки. При обнаружении механических повреждений или нарушения пломбы изделие считается непригодным для эксплуатации.

Метрологические характеристики преобразователя обеспечиваются после прогрева в течение 40 минут.

3.2.1 Установка на месте эксплуатации

На месте эксплуатации преобразователи исполнений МИП-02(Е)А-40.0х устанавливаются в стандартный шкаф «Евромеханика» 19 дюймов, по ГОСТ 28601.2 (МЭК 60297). В случае необходимости установки преобразователя на монтажную панель необходимо использовать кронштейны, специально разработанные для этого. Ограничения на расположение преобразователя в пространстве при эксплуатации (горизонтальное, вертикальное или другое) не накладываются.

Подключение или отключение внешних проводов следует производить, отсоединив нужную ответную часть разъема (розетку) от преобразователя.

Ответные части разъемов имеют пружинные зажимы с достаточно большим прижимным усилием, особенно у цепей измерения тока и напряжения. Для присоединения провода сначала в соответствующее прямоугольное отверстие вставляют специальный инструмент (или шлицевую отвертку) и нажимают его вперед, до упора. В открывшееся квадратное отверстие вставляют присоединяемый провод, после чего вынимают инструмент. Извлечение провода происходит так же: вставляется инструмент, извлекается провод, а затем вынимается инструмент.

Для разъемов цепей измерения тока и напряжения рекомендуется использовать отвертку SD 0,6x3,5x100 фирмы Weidmuller (по DIN 5264-A). Ширина шлица отвертки равна

диаметру ее стержня (см. Рисунок 2). Использование отвертки с более широким шлицем может привести к повреждению ответной части разъема.

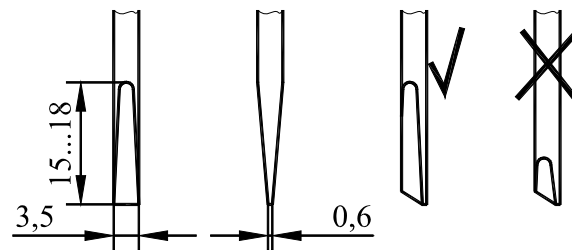


Рисунок 2 – Шлиц инструмента для монтажных работ

3.2.2 Задание рабочей конфигурации

Рабочая конфигурация записывается в МИП-02 через интерфейс Ethernet с помощью утилиты (см. п. 2.6.2), входящей в комплект поставки МИП-02.

Все параметры рабочей конфигурации хранятся во Flash-памяти МИП-02.

Набор (список) параметров рабочей конфигурации содержится в меню утилиты используемой для конфигурирования.

3.3 ИСПОЛЬЗОВАНИЕ ИЗДЕЛИЯ

3.3.1 Типовые неисправности

В большинстве случаев индикаторы «СТ», «В1» и «В2» позволяют без использования дополнительного оборудования определить состояние системы синхронизации времени и контролируемого присоединения (наличие токов, напряжений), что облегчает поиск и устранение неполадок, связанных с конфигурированием и подключением сигнальных цепей.

Если не удастся устранить неисправности предложенными в таблице, ниже методами, следует обратиться к специалистам предприятия-изготовителя или отправить неисправное изделие в ремонт.

Типичной ошибкой является неверная установка порогов чувствительности для каналов измерения тока и напряжения. Независимо от заданных в конфигурации масштабирующих коэффициентов, значения порогов следует задавать в пределах диапазонов измерения токов и напряжений (см. п. 2.2.2). Например, если порог чувствительности по току установлен равным 0,05 А, а $K_{ТТ}=1000$, то отсутствие тока будет индицироваться тогда, когда через измерительный канал протекает ток менее 0,05 А; в первичной цепи при этом будет протекать ток менее 50 А.

Таблица 13 – Типовые неисправности и методы их устранения

Характер неисправности	Методы устранения
При подаче питания не включаются индикаторы «СТ», «В1» или «В2»	Проверить напряжение питания. Если питание в норме, а индикаторы не работают, преобразователь неисправен.
Нет связи по Ethernet или сбой в передаче данных	Подключиться к МИП-02 по RS-232 и проверить правильность сетевых настроек. Проверить правильность сетевых подключений.
Нет связи, или возникают ошибки при работе через RS-232	Повторить попытку установить связь на пониженной скорости обмена. Если для связи используется преобразователь USB-COM, убедиться, что номер виртуального порта не превышает COM9, или попытаться установить связь через порт COM1. Закрыть на управляющем компьютере Windows Media Player и подобные приложения.
Данные от МИП-02 имеют неправильные метки времени.	Проверить правильность выбора режима синхронизации времени (с помощью индикатора «СТ»), скорости обмена, протокола, подключения антенны и т.д.
Измерения проводятся, но их результат неправильный.	Проверить параметры конфигурации: схему присоединения (звезда, треугольник, наличие фаз), масштабирующие коэффициенты, заданные пороги чувствительности и т.д. Проверить правильность подключений (чередование фаз, полярность токов).
Индикатор «СТ» ошибочно индицирует отсутствие некоторых напряжений или токов.	Проверить соответствие параметров конфигурации фактическим подключениям. Проверить величины порогов чувствительности каналов.

3.3.2 Типовая схема подключения МИП-02(Е)А-40.0х

Типовая схема подключения МИП-02(Е)А-40.0х для измерения параметров трехфазной сети показана на рисунке ниже (Рисунок 3).

3.3.2.1 Подключение каналов измерения напряжения и тока.

Измеряемые напряжения подключаются к преобразователю через клеммник ХТ1, ХТ3, а токи – через ХТ2, ХТ4. В клеммниках ХТ2, ХТ4 должны быть встроены (или установлены отдельно) замыкатели-разъединители, обеспечивающие неразрывность цепи протекания измеряемого тока, что необходимо для демонтажа (монтажа) преобразователя на месте эксплуатации. В качестве ХТ2, ХТ4 рекомендуется использовать блоки испытательные типа БИ-4, БИ-6.

3.3.2.2 Подключение к приемнику системы GPS (ГЛОНАСС)

К системе синхронизации времени GPS (ГЛОНАСС) преобразователь подключается витыми парами по физическому интерфейсу RS-422. Если преобразователь является последним в цепочке устройств, подключенных к RS-422, следует терминировать линии информационного канала синхронизации и сигнала PPS. Для этого используются внешние резисторы R1, R2 сопротивлением 120 Ом. На рисунке (Рисунок 3) пунктирными линиями показаны места их установки.

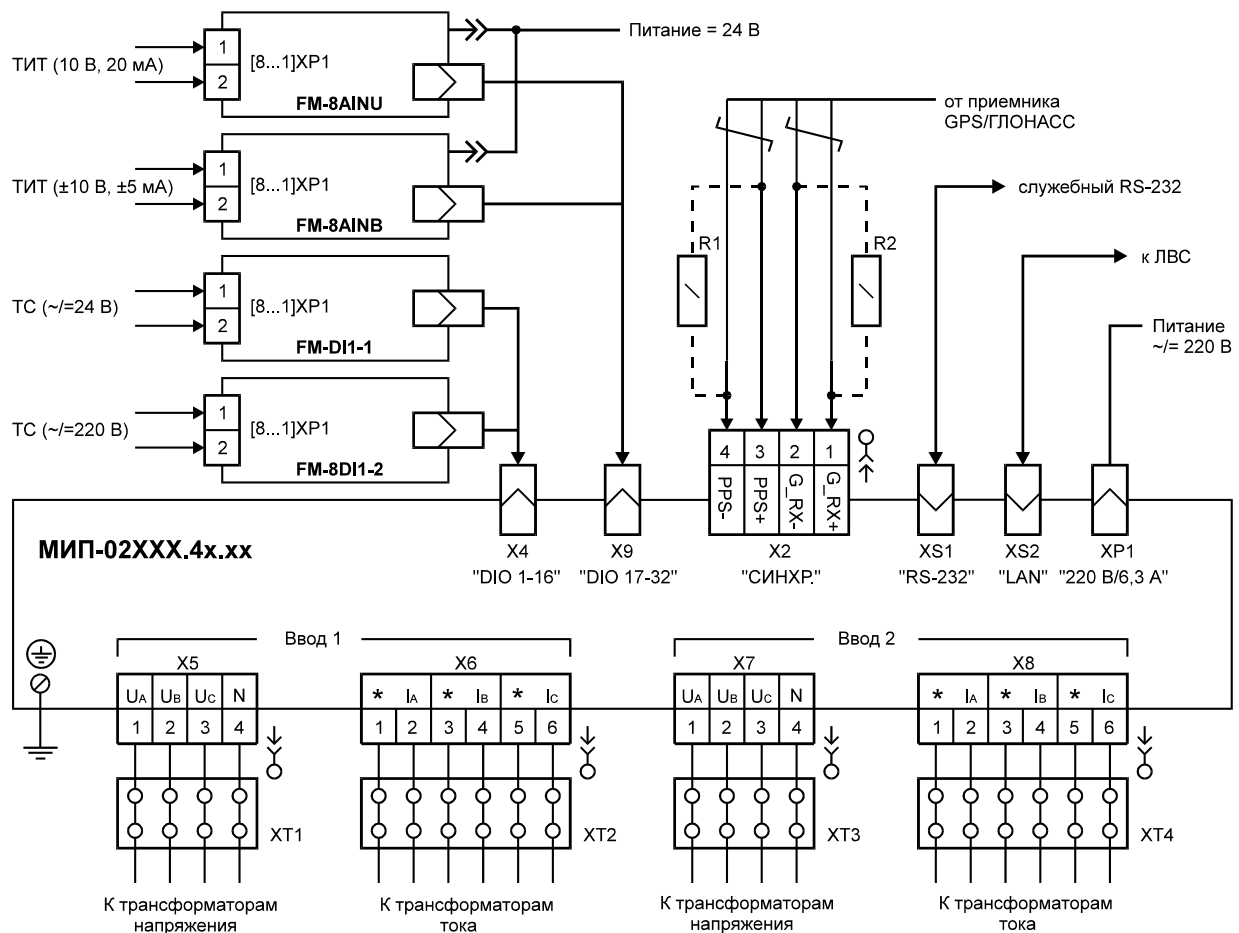


Рисунок 3 - Типовая схема включения МИП-02(Е)А-40.0х

3.3.2.3 Подключение кроссировочных устройств типов FM-8х

Для подключения к МИП-02(Е)А-40.0х КУ типов FM-8DI-1(2), FM-8DI-3 и адаптеров сигналов ТС (ТС16(32)-220) требуется только плоский кабель. Для КУ с одной стороны кабеля установлена розетка на 20 контактов для подключения к преобразователю, с другой стороны установлено 2 розетки по 10 контактов для подключения к КУ. Обозначение кабеля при заказе: **FC20-2×10, L**, где L — длина кабеля (не более 2.5 м). Для подключения адаптеров сигналов ТС (ТС16(32)-220) требуется кабель **FC20С, L** с 20-контактными розетками на концах.

Для подключения к МИП-02(Е)А-40.0х КУ типов FM-8AINU, FM-8AINB требуется плоский кабель (см. выше) и внешнее питание от источника постоянного тока с номинальным напряжением 24 В. Потребляемая одним КУ FM-8AINU(B) мощность, не более 2,5 Вт (справочная информация).

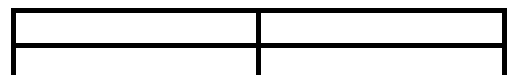
3.3.2.4 Подключение МИП-02(Е)А-40.0х к заземлению

В условиях эксплуатации корпус преобразователя должен быть подключен к проводнику защитного заземления. Для этого на задней стенке преобразователя имеется специальная клемма (см. Рисунок 1).

Контакт «РЕ» вилки питания XP1 должен быть подключен к проводнику защитного заземления для обеспечения защиты цепей питания (L, N) от импульсных помех.

3.3.3 Типовые схемы подключения МИП-02 к трехфазной сети

Схемы подключения каналов измерения напряжения и тока преобразователя к трехпроводным (Рисунок 4) и четырехпроводным (Рисунок 5) трехфазным сетям приведены на рисунках ниже.



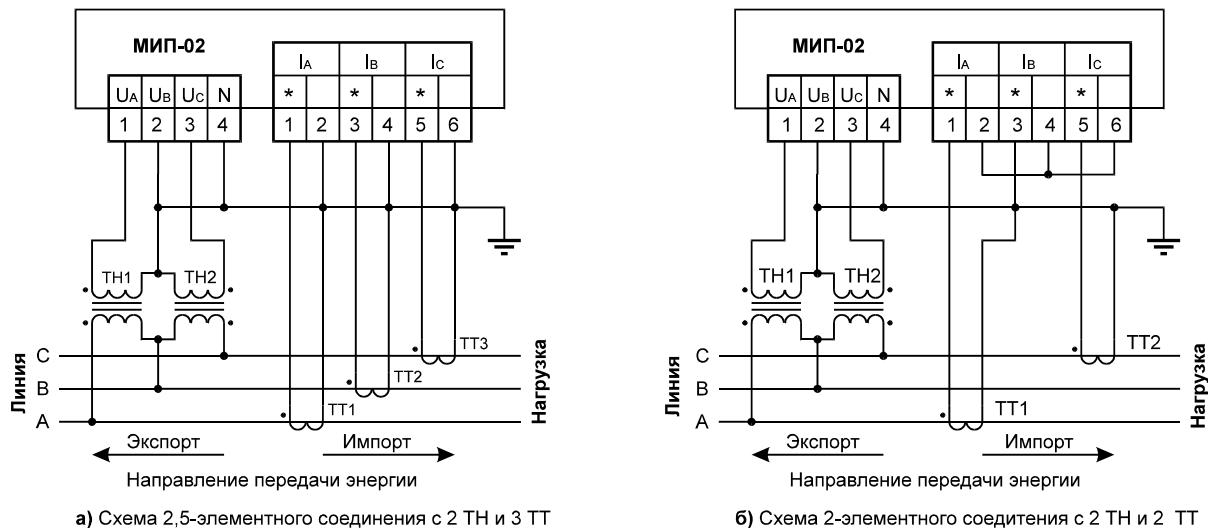


Рисунок 4 – Схемы подключения МИП-02 к 3-х проводной линии

Параметры конфигурации МИП-02 для схемы (Рисунок 4, а):

- Схема соединения трехфазной сети «треугольник»;
- Наличие сигналов напряжения «отключена фаза В».

Параметры конфигурации МИП-02 для схемы (Рисунок 4, б):

- Схема соединения трехфазной сети «треугольник»;
- Наличие сигналов напряжения «отключена фаза В».

Для правильного измерения параметров трехфазной сети токи должны быть поданы на все три измерительных канала. В схемах присоединения к трехфазной сети с использованием 2-х ТТ ток третьей фазы (фаза на которой не установлен ТТ) создается из двух других путем специального подключения как показано на рисунке выше (см. Рисунок 4, б).

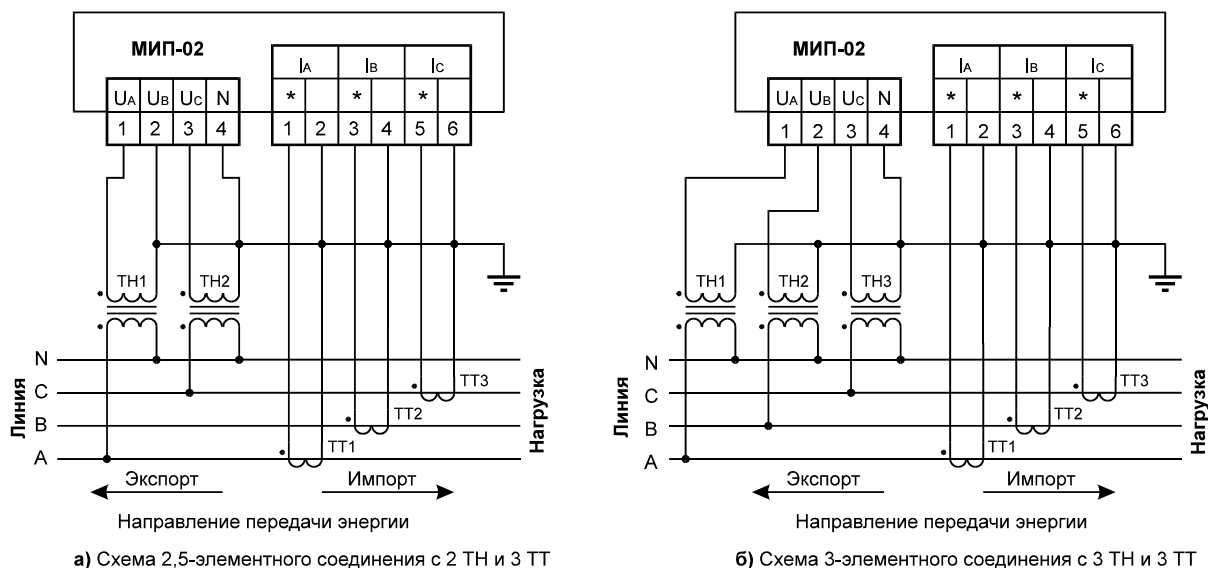


Рисунок 5 – Схемы подключения МИП-02 к 4-х проводной линии

Параметры конфигурации МИП-02 для схемы (Рисунок 5, а):

- Схема соединения трехфазной сети «звезда»;
- Наличие сигналов напряжения «отключена фаза В».

Параметры конфигурации МИП-02 для схемы (Рисунок 5, б):

- Схема соединения трехфазной сети «звезда»;
- Наличие сигналов напряжения «все фазы присутствуют».

На рисунке ниже показана схема последовательного включения токовых цепей двух преобразователей МИП-02 (или двух вводов одного преобразователя) к контролируемой трехпроводной сети с двумя ТТ. Такая же схема может использоваться для подключения и большего количества преобразователей в случае, если не нарушаются требования по нагрузке первичного ТТ.

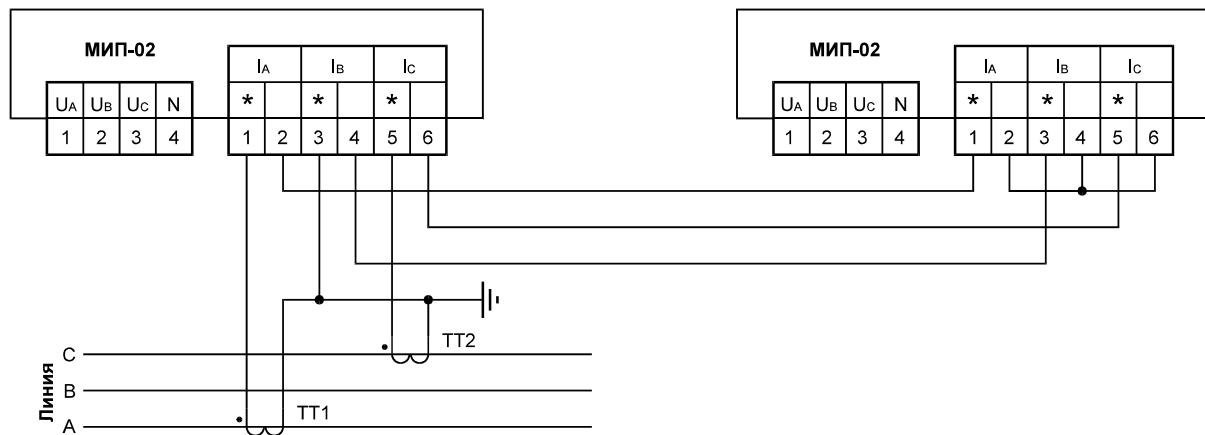
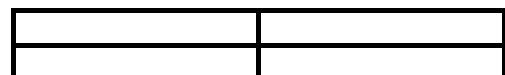


Рисунок 6 – Последовательное включение каналов измерения тока двух МИП-02



4 ТЕХНИЧЕСКОЕ ОБСЛУЖИВАНИЕ

4.1 ВИДЫ И ПЕРИОДИЧНОСТЬ ТЕХНИЧЕСКОГО ОБСЛУЖИВАНИЯ

Надзор за работой преобразователя и его техническое обслуживание должны проводиться лицом, за которым он закреплен.

Техническое обслуживание выполняется на отключенном от внешних цепей изделии.

Виды и периодичность технического обслуживания, проводимого с целью поддержания работоспособности изделия, показаны в таблице ниже.

Таблица 14 – Виды и периодичность технического обслуживания

Вид технического обслуживания	Периодичность проведения	Технические требования	Приборы, материалы, инструмент
Удаление пыли. Протирка контактов разъемов внешних соединителей спиртом	Не реже 1 раз в 2 года	Не должно быть загрязнений. После промывки продуть воздухом, просушить	Кисть, спирт этиловый по ГОСТ 18300-87 высший сорт, пылесос

Норма расхода спирта для одного технического обслуживания – 0,02 л.

Для предотвращения механического повреждения покрытия контактов разъемов в процессе проведения ТО пользоваться только кистью.

Допускается совмещать проведение технического обслуживания с периодической проверкой.

4.2 ПЕРВИЧНАЯ И ПЕРИОДИЧЕСКАЯ ПОВЕРКА

Первичная и периодическая поверка преобразователей МИП-02(Е)А-40.0х, выпускаемых по ЛКЖТ2.721.004 ТУ, проводится согласно документу «Преобразователь измерительный многофункциональный МИП-02XXX. Методика поверки» ЛКЖТ2.721.004-01 МИ.

5 ТРАНСПОРТИРОВАНИЕ И ХРАНЕНИЕ

Изделие может транспортироваться в закрытых транспортных средствах любого вида, в том числе авиационным транспортом в условиях пассажирской кабины. Изделие выдерживает транспортную тряску с ускорением до 3g при частоте ударов до 40 в минуту в течение 1 часа.

Изделие в транспортной таре выдерживает климатические условия транспортирования «5» (ОЖ4) по ГОСТ 15150 (температура минус 50...плюс 50 °С, относительная влажность до 98 % при плюс 35 °С, без попадания дождя).

Изделие при длительном хранении в транспортной таре выдерживает условия хранения «1Л» по ГОСТ 15150 (температура плюс 5...45 °С, относительная влажность до 80 % при плюс 25 °С, без попадания дождя и прямого солнечного излучения).
