



**Устройство кроссировочное  
FM-8DI-2**

**Руководство по эксплуатации  
ЛКЖТ5.422.019 РЭ**

## Оглавление

1.	Описание и Работа.....	1
1.1	Назначение .....	1
1.2	Условия эксплуатации.....	1
1.3	Технические характеристики.....	1
1.3.1	Технические характеристики каналов дискретного ввода (DI) .....	1
1.3.2	Общие технические характеристики .....	2
1.4	Состав изделия .....	2
1.4.1	Конструктивное исполнение .....	2
1.4.2	Схема.....	4
1.4.3	Каналы DI изделия.....	4
2.	Использование по назначению.....	4
2.1	Эксплуатационные ограничения.....	4
2.2	Подготовка изделия к использованию.....	4
2.3	Использование изделия .....	5
2.3.1	Установка и снятие изделия .....	5
2.3.2	Подключение внешних проводов.....	6
2.3.3	Типовые схемы подключения.....	6
3.	Техническое обслуживание.....	7
4.	Хранение .....	7
5.	Транспортирование .....	8

Инв. № подл.	Подпись и дата

Настоящее руководство предназначено для изучения состава, принципов работы, основных технических характеристик и правильной эксплуатации устройства кроссировочного FM-8DI-2 (в дальнейшем – изделие).

В связи с проводимой работой по совершенствованию изделия, повышающей его надежность и улучшающей эксплуатационные характеристики, в конструкцию могут быть внесены незначительные изменения, не отраженные в настоящем издании.

## 1. ОПИСАНИЕ И РАБОТА

### 1.1 Назначение

Устройство кроссировочное FM-8DI-2 предназначено для построения каналов дискретного ввода сигналов 220 В постоянного или переменного тока, частотой 50 Гц совместно с МИП-01-20 (-21, -22, -23), МИП-02XXX-4х, VM-2103N, VM-2104N, VM-2903M и др. в системах контроля, управления и регулирования, сбора и обработки информации в различных отраслях промышленности. Устройство представляет собой плату с элементами закрепленную в пластмассовом корпусе.

Изделие обеспечивает прием сигналов 220 В постоянного или переменного тока частотой 50 Гц по 8-ми гальванически изолированным друг от друга каналам.

### 1.2 Условия эксплуатации

Устройство является изделием второго порядка по ГОСТ 12997, степень защиты IP00 ГОСТ 14254 (МЭК 60529). Климатическое исполнение изделия – УХЛ4 ГОСТ 15150 при следующих значениях климатических факторов:

- рабочая температура воздуха на поверхности изделия – от плюс 5 до плюс 70 °С;
- относительная влажность воздуха (при 30 °С и более низких температурах, без конденсации влаги) – не более 95 %;
- атмосферное давление – от 84 до 106,7 кПа;
- эксплуатационная атмосфера должна быть не хуже атмосферы типа II ГОСТ 15150 (промышленная невзрывоопасная, не насыщенная токопроводящей пылью).

По устойчивости к воздействию внешних механических факторов изделие соответствует группе N2 ГОСТ 12997: устойчиво к вибрации амплитудой до 0,35 мм в диапазоне частот от 10 до 55 Гц.

### 1.3 Технические характеристики

#### 1.3.1 Технические характеристики каналов дискретного ввода (DI)

1.3.1.1 Число каналов дискретного ввода (DI) ..... 8.

1.3.1.2 Входное напряжение (амплитуда):

- включения (логическая 1), не менее ..... 170 В;
- выключения (логический 0), не более ..... 40 В.

Инв. № подл.	Подпись и дата

1.3.1.3 Входной ток канала при амплитуде входного напряжения 220 В. от 8 до 12 мА.

1.3.1.4 Максимально допустимое (длительно) постоянное напряжение на входе канала, не более ..... 275 В.

1.3.1.5 Электрическое сопротивление изоляции между контактами входов и выходов не менее:

- при нормальных климатических условиях ..... 100 МОм;
- при крайних значениях влажности и температуры ..... 2 МОм.

1.3.1.6 Электрическая прочность изоляции по постоянному току между одноименными входными цепями каналов, контактами входов и выходов ..... 2500 В.

### 1.3.2 Общие технические характеристики

1.3.2.1 Габариты изделия (ДхШхВ) ..... 105x124x75 мм.

1.3.2.2 Сечение присоединяемых проводов на входе ..... от 0,1 до 1,5 мм<sup>2</sup>.

1.3.2.3 Масса, не более ..... 140 г.

1.3.2.4 Режим работы ..... непрерывный.

1.3.2.5 Нарботка на отказ по ГОСТ 27.003-90, не менее ..... 50 000 ч.

1.3.2.6 Средний срок службы, не менее ..... 10 лет.

1.3.2.7 Крепление на рейку DIN 50022.

## 1.4 Состав изделия

### 1.4.1 Конструктивное исполнение

Изделие состоит из двухсторонней печатной платы [1] с радиоэлементами (см. рис. 1), установленной в корпусе [2]. Восемь вилок 1XP1...8XP1 [3] платы с ответными кабельными розетками (в комплекте) используются для подключения изделия к датчикам. На плате имеются индикаторы 1HL1...8HL1 (состояние каналов дискретного ввода). Для защиты от поражения электрическим током изделие имеет прозрачную крышку [4].

Назначение контактов входных разъемов 1XP1...8XP1 представлено в таблице 1.

Таблица 1 – Назначение контактов 1XP1...8XP2

Контакт	Назначение	Контакт	Назначение
1XP1 "1"	VX1-1	5XP1 "1"	VX5-1
1XP1 "2"	VX1-2	5XP1 "2"	VX5-2
2XP1 "1"	VX2-1	6XP1 "1"	VX6-1
2XP1 "2"	VX2-2	6XP1 "2"	VX6-2
3XP1 "1"	VX3-1	7XP1 "1"	VX7-1
3XP1 "2"	VX3-2	7XP1 "2"	VX7-2
4XP1 "1"	VX4-1	8XP1 "1"	VX8-1
4XP1 "2"	VX4-2	8XP1 "2"	VX8-2

Описание разъёма XP3

Разъём XP3 предназначен для подключения к МИП-01-20 (-21, -22, -23), VM-2103N, VM-2104N, VM-2903M и др. при помощи ленточного кабеля. Изделие имеет 10-ти контактную вилку IDC-10, на которую выведены 8 сигнальных линий и один общий провод.

Назначение контактов вилки XP3 представлено в таблице 2.

Таблица 2 – Назначение контактов вилки XP3

Контакт XP3	Назначение	Контакт XP3	Назначение
1	GND (общий)	2	-
3	ВЫХ8	4	ВЫХ7
5	ВЫХ6	6	ВЫХ5
7	ВЫХ4	8	ВЫХ3
9	ВЫХ2	10	ВЫХ1

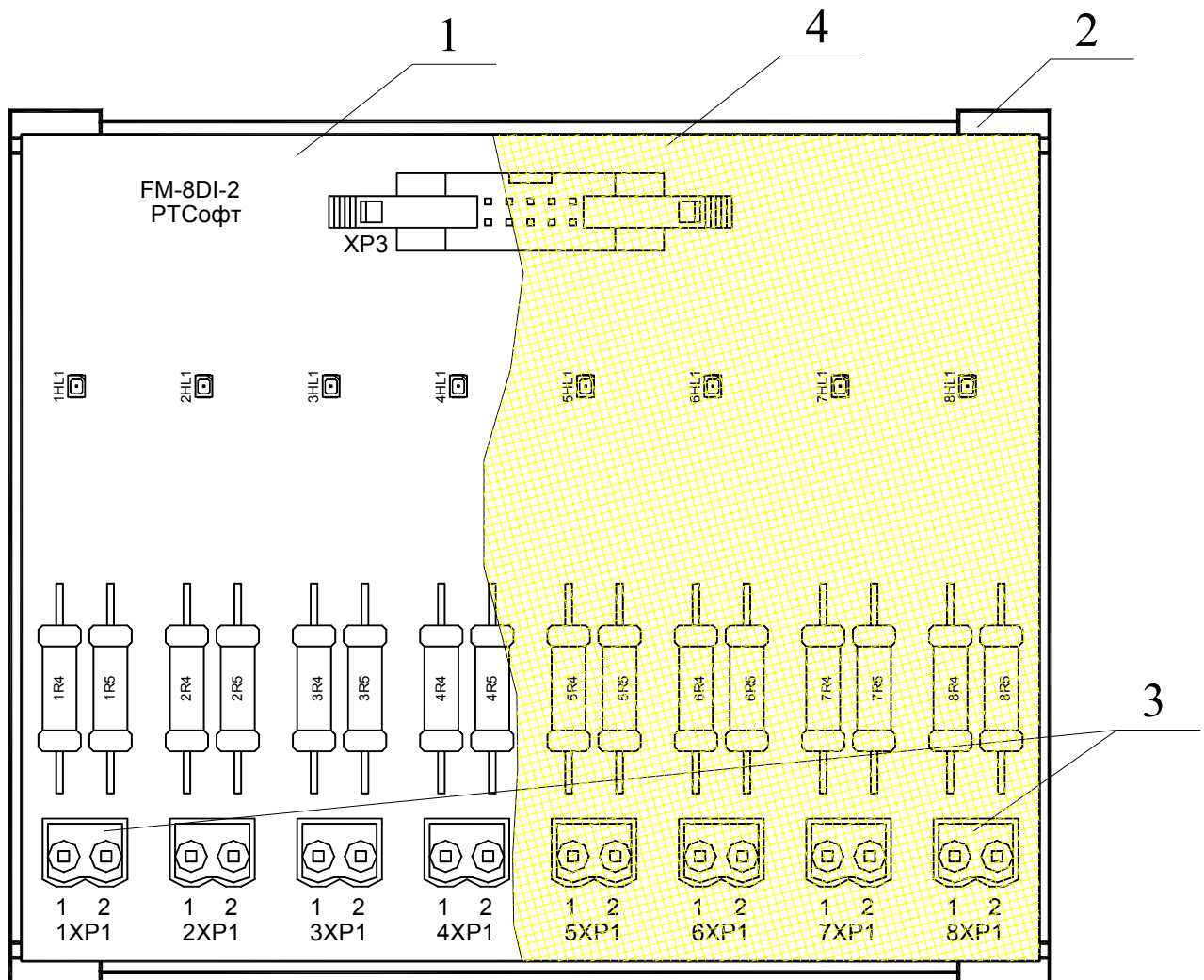


Рисунок 1 – Внешний вид изделия

Инв. № подл.	Подпись и дата

## 1.4.2 Схема

- Схема изделия представлена на рисунке 2.

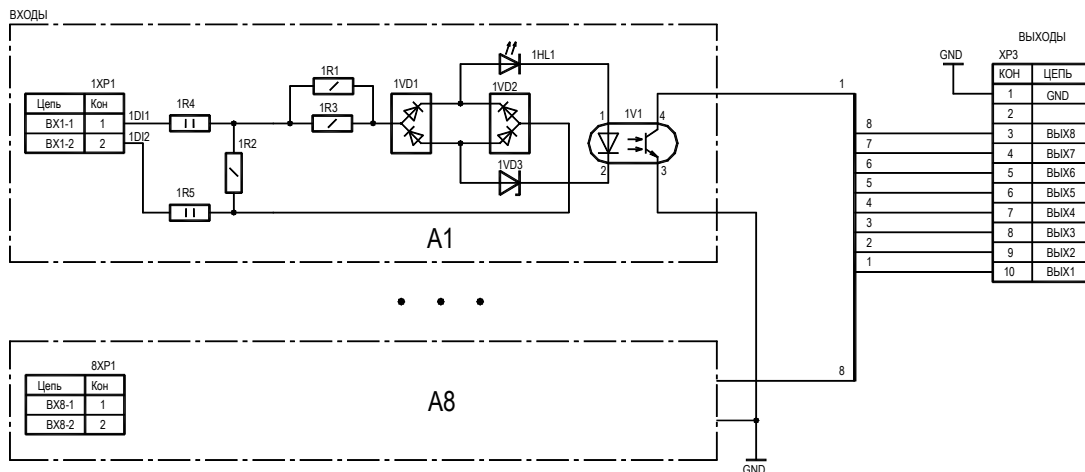


Рисунок 2 – Схема изделия

Входы каналов DI имеют индивидуальную гальваническую развязку, как между собой, так и от остальной части изделия.

## 1.4.3 Каналы DI изделия

Изделие имеет 8 однотипных каналов дискретного ввода. В каждом канале имеется выпрямитель, позволяющий принимать сигналы переменного или постоянного тока (без учета полярности приложенного напряжения).

Если на вход канала подан сигнал, то будет включен его светодиодный индикатор (1HL1...8HL1), транзистор оптрона откроется. При отсутствии сигнала транзистор оптрона закроется светодиодный индикатор выключен.

## 2. ИСПОЛЬЗОВАНИЕ ПО НАЗНАЧЕНИЮ

### 2.1 Эксплуатационные ограничения

Во избежание поражения электрическим током запрещается эксплуатация изделия без прозрачной защитной крышки.

Во избежание выхода из строя изделия необходимо соблюдать следующие ограничения при эксплуатации:

- температура окружающей среды более  $+45^{\circ}\text{C}$  (рекомендуемое расположение вертикально или горизонтально элементами вверх);

Во избежание механического повреждения изделия при подключении внешних проводов к розеткам разъемов их необходимо придерживать рукой. Проводить установку и снятие устройства с DIN-рейки согласно рекомендациям, изложенным в п. 2.3.1 настоящего РЭ.

**Внимание:** Запрещается эксплуатация без защитной крышки.

### 2.2 Подготовка изделия к использованию

При больших различиях температуры между складским и рабочим помещениями, полученное со склада изделие необходимо выдержать не менее двух часов в условиях эксплуатации, в упаковке. После хранения в условиях повышенной влажности изделие перед включением необходимо выдержать в условиях эксплуатации в течение 6 часов.

Инв. № подл.	Подпись и дата

Извлечь изделие из упаковки. Произвести внешний осмотр на предмет отсутствия механических повреждений. При обнаружении повреждений изделие считается непригодным для эксплуатации.

## 2.3 Использование изделия

### 2.3.1 Установка и снятие изделия

**Последовательность действий при установке изделия:**

- установить изделие [1] на монтажную рейку [2], поочередно закрепляя защёлки корпуса за её борта (см. рис. 3);

**Последовательность действий при снятии изделия:**

- перед снятием изделия [1] с монтажной рейки [2] (см. рис. 4)
- установить «лопатку» отвертки [3] шириной 8 мм в паз одной из крепежных пластин изделия;
- упиравшись отвёрткой в край корпуса отжать одну крепежную пластину изделия и снять её с бортика монтажной рейки;
- отжать отверткой вторую крепежную пластину, снять изделие с монтажной рейки.

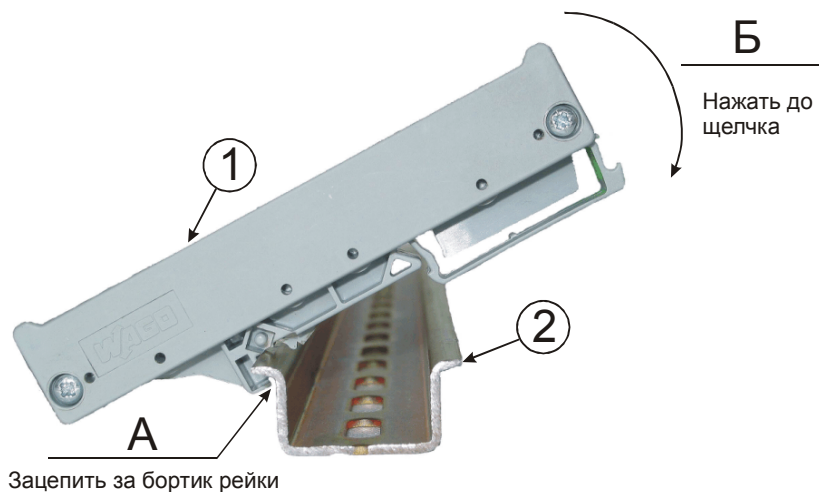


Рисунок 3 – Установка изделия на монтажную рейку

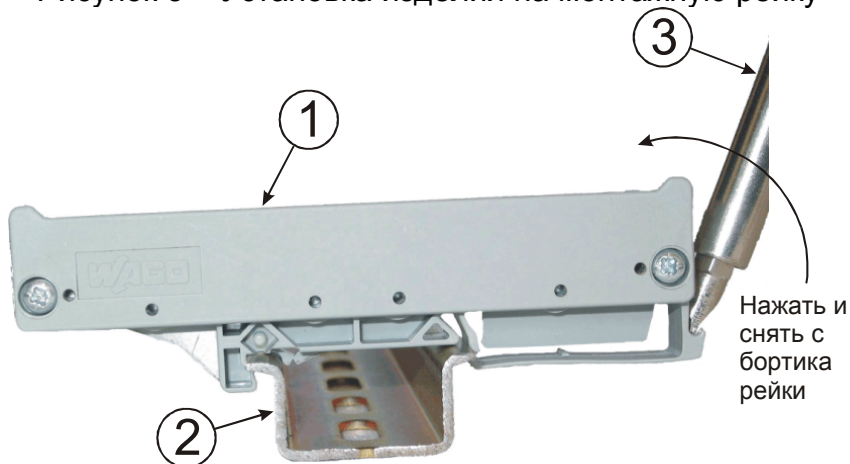


Рисунок 4 – Снятие изделия с монтажной рейки

Инв. № подл.	Подпись и дата

### 2.3.2 Подключение внешних проводов

Присоединение или отсоединение проводов датчиков к пружинным зажимам кабельных частей разъемов 1XP1...8XP2 изделия – быстрое, легкое и надёжное. Для подключения одного из проводов вставьте до упора инструмент ZBWW, кат. № 166963 фирмы "Weidmuller" или отвертку (без «лопатки»!) со шлицем шириной 3 мм в отверстие 1 (см. рис. 5) – и пружина в отверстии 2 будет открыта. В отверстие 2 вставить провод, после чего вынуть инструмент из отверстия 1. Рекомендуется зачищенные концы многожильных проводов обжать в трубчатые наконечники. Рекомендуемое сечение проводов – 0,5...1 мм<sup>2</sup>.

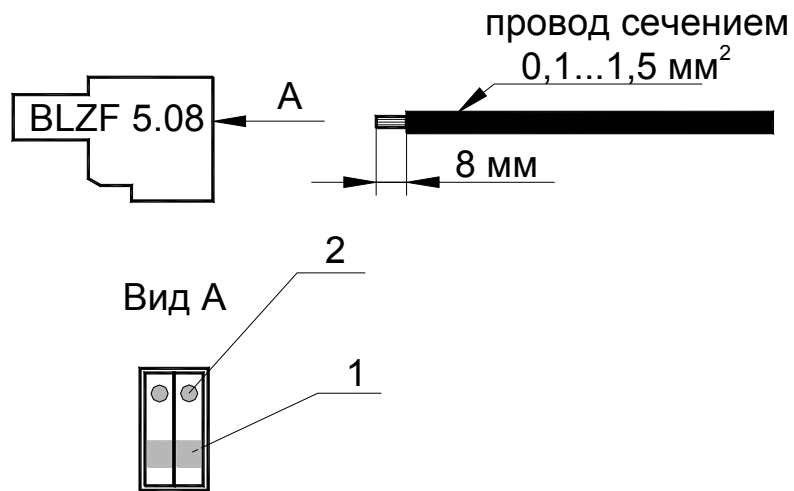


Рисунок 5 – Присоединение проводов к кабельным частям разъемов 1XP1...8XP1

### 2.3.3 Типовые схемы подключения

Каналы изделия изолированы друг от друга, что дает возможность подключать к изделию сигналы от разных источников питания, в том числе и переменные.

Типовые схемы подключения внешних сигналов показаны на рис. 6, 7.

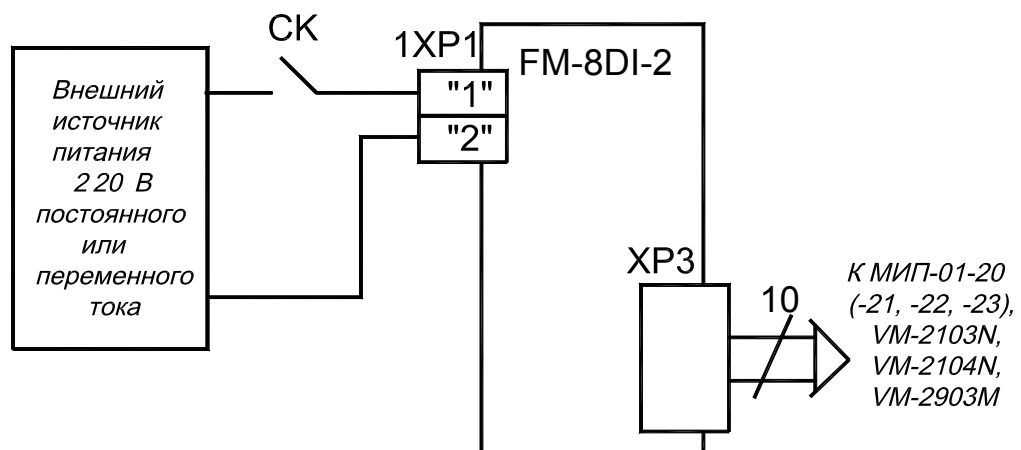


Рисунок 6 – Схема подключения датчика «сухой контакт» к изделию

Инв. № подл.	Подпись и дата



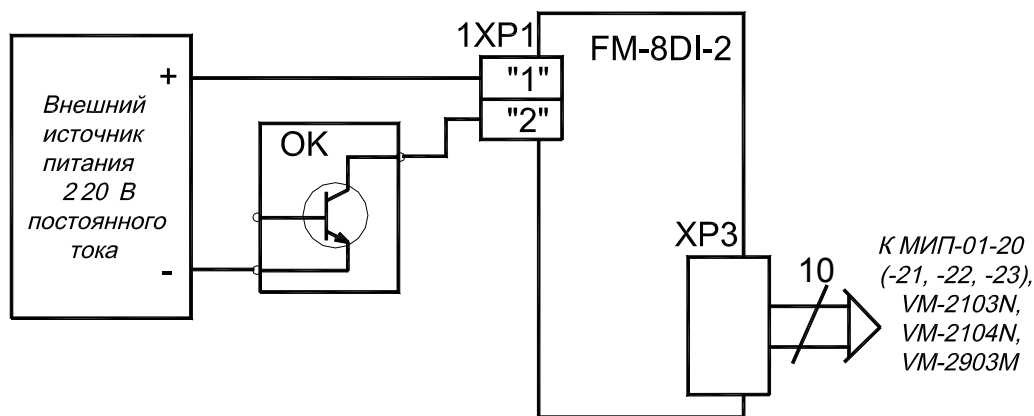


Рисунок 7 – Схема подключения датчика “открытый коллектор” к изделию

### 3. ТЕХНИЧЕСКОЕ ОБСЛУЖИВАНИЕ

Виды и периодичность технического обслуживания изделия, проводимого с целью поддержания его работоспособности, показаны в таблице 4.

Таблица 4 – Виды и периодичность технического обслуживания

Вид технического обслуживания	Периодичность проведения	Технические требования	Приборы, материалы, инструмент
Удаление пыли	Раз в год	Не должно быть пыли	Пылесос, кисть
Протирка контактов разъемов 1XP1...8XP1, XP3 спиртом	Раз в 2 года	Не должно быть загрязнений на контактах разъемов 1XP1...8XP1, XP3	Кисть, спирт этиловый по ГОСТ 18300-87 высший сорт

Норма расхода спирта в год – 0,02 л.

Для предотвращения механического повреждения покрытия контактов разъемов в процессе проведения ТО пользоваться только кистью.

Техническое обслуживание должно проводиться на отключенном изделии инженером или электромехаником пятого разряда.

### 4. ХРАНЕНИЕ

Изделие допускает хранение в упаковке в отапливаемом хранилище в условиях 1Л по ГОСТ 15150:

- \* температура окружающего воздуха от +5 до +40 °С;
- \* относительная влажность окружающего воздуха до 80 % при температуре +25 °С.

Срок хранения – в течение одного года с момента продажи модуля предприятием-изготовителем.

Инв. № подл.	Подпись и дата

## 5. ТРАНСПОРТИРОВАНИЕ

Упакованное предприятием-изготовителем изделие может транспортироваться всеми видами крытого транспорта, в том числе авиационным, при давлении соответствующем величине для пассажирских перевозок, при температуре окружающего воздуха от минус 50 до плюс 70 °С, влажности до 100 %.

Во время транспортирования и погрузочно-разгрузочных работ упаковка не должна нарушаться, подвергаться ударам и воздействию атмосферных осадков.

Инв. № подл.	Подпись и дата

